

# 캐터필라 뉴제너레이션 굴착기 336

YouTube

채널해인



NAVER

캐타몰

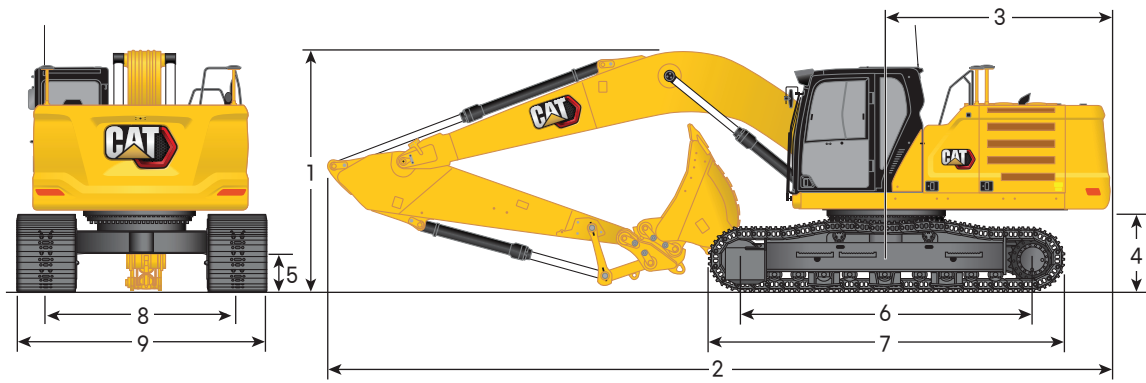


본 사진에는 일부 옵션 사양이 포함되어 있으며, 실제와 다를 수 있습니다.

## 작업안정성이 더 강화된 캐터필라 뉴제너레이션 굴착기 336! 전 세계 건설기계 시장 점유율 1위 캐터필라의

336은 작업능률과 편의성은 높이고 비용은 절감시키는 아래의 모든 기능 및 시스템이 기본 사양으로 제공됩니다.

- |                   |               |                      |                     |
|-------------------|---------------|----------------------|---------------------|
| · 전복 보호 운전석(ROPS) | · 2.0m 버킷     | · 후측방 카메라            | · E-펜스(작업 공간 제어) 기능 |
| · 에어 서스펜션 & 히팅시트  | · 스마트 작업 모드   | · 버튼 시동              | · 오토 워업 시스템         |
| · 10인치 풀터치 모니터    | · 붐&스틱 재생 시스템 | · 적재 용량 측정(페이로드) 시스템 | · 리프트 어시스트 시스템      |
| · 풀 트랙 가드         |               | · 2D 그레이드(측량) 시스템    |                     |



항목		단위	336
제원	운전중량	ton	36.8
	기본버킷용량(산적)	m <sup>3</sup>	2.0
	카운터웨이트 무게	kg	6,800
엔진	엔진 제작사/모델	-	CAT® C7.1 ACERT™
	특성	-	ACERT
	배기량	cc	7,010
	정격출력@회전수	ps/rpm	306/2,000
	연료 탱크 용량	ℓ	600
	유압시스템 용량	ℓ	373
유압	유압탱크 용량	ℓ	161
	DEF TANK 용량	ℓ	50
	토출압 (일반 작업 시)	kg /cm <sup>2</sup>	356
	토출압 (주행 시)	kg /cm <sup>2</sup>	356
	펌프 토출 유량	ℓ/min	2 x 280
성능	스윙 속도	rpm	8.84
	굴착력, 버킷	ton	21.4
	굴착력, 스틱	ton	14.7
	주행 속도	km/h	4.7

항목		단위	336
외형 제원	볼 길이	mm	6,500
	스틱 길이	mm	3,200
	1 전고	mm	3,530
	2 전장	mm	11,160
	3 후미 선회 반경	mm	3,530
	4 카운터웨이트 간격	mm	1,260
	5 최저지상고	mm	510
	6 텀블러 중심간 거리	mm	4,040
	7 트랙 길이	mm	5,030
	8 트랙 게이지	mm	2,740
9 전폭	mm	3,340	
작업 반경	1 최대 굴착 깊이	mm	7,510
	2 최대 굴착 반경	mm	11,060
	3 최대 굴착 높이	mm	10,320
	4 최대 상차 높이	mm	7,050
	5 최저 상차 높이	mm	2,590

#### 상부 및 하부

- 6.5m 볼 / 3.2m 스틱
- 600mm 더블슈
- 6.8ton 카운터 웨이트
- 폴 트랙 가드
- 스위블 가드
- 타임 딜레이 LED 라이트

#### 운전석

- 전복 보호 운전석(ROPS)
- 에어 서스펜션 & 열선 히팅 시트
- 10인치 풀터치 모니터
- 후측방 카메라
- 버튼 시동
- 블루투스 통합 라디오 (USB 포트 포함)
- 오토 에어컨
- 12V DC 콘센트(x2)

#### 엔진

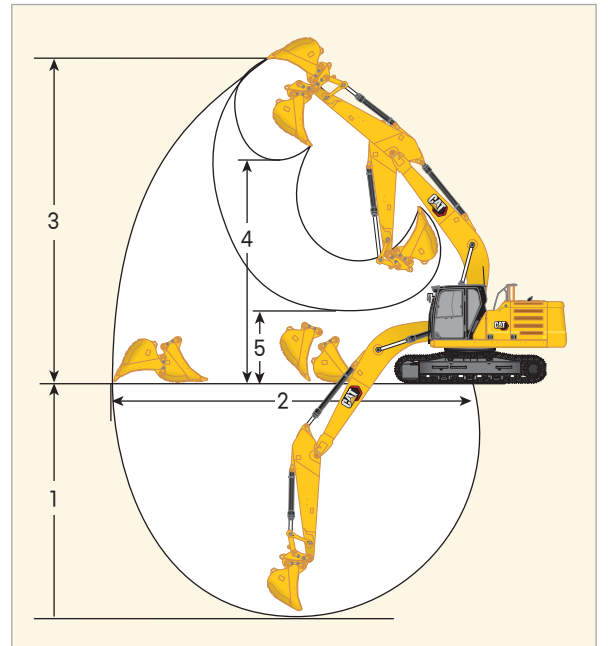
- 작업 모드 : 파워, 스마트
- 엔진 속도 자동 조절(AEC)
- 통합 에어 필터 (프리클리너 내장)

#### 유압 시스템

- 볼 & 스틱 재생 시스템
- 자동 유압 예열
- 자동 2단 변속 주행

#### 기술 서비스

- CAT 그레이드 (2D 시스템, 여시스트 기능)
- CAT 페이로드 시스템
- E-Fence
- 프로덕트 링크 / 비전 링크



※ 작업반경은 리커플러 미장착 시 기준

※ 상기 성능 및 제원은 작업사양, 제작년월, 제작사의 생산공정 및 기술개발 등의 이유로 변경될 수 있으며, 실제 계약된 장비와 다를 수 있습니다.



본 사 서울시 서초구 동산로 86 헤인빌딩 / 02)3498-4500 천안제1공장 충남 천안시 서북구 2공단 5로 23 / 041)559-1500 고객지원센터 1577-3872  
 지 점 서울경기 031)826-0966~8 서울경기(영등포) 02)2636-2891 경기남부 031)667-2062~3 강원 033)522-5211  
 충북 043)643/4-3307 대전충남 042)531-6518~9 전북 063)245-1777~8 광주전남 062)945-5811~5  
 광주전남(광양) 061)793-1491~2 부산경남 055)388-7033~5 대구경북 053)521-8072~5 대구경북(포항) 054)262-7551